



**TECHNO 22-30-45-60-80-100-130
KULLANIM KILAVUZU**

İÇİNDEKİLER

GENEL UYARILAR.....	4
GARANTİ VE SERVİS ŞARTLARIMIZ	4
ÖN HAZIRLIKLAR.....	5
TEKNİK ÖZELLİKLER	7
KAZAN MONTE EDİLME ŞEMASI	8
GARANTİ BELGESİ.....	9

DEĞERLİ MÜŞTERİMİZ,

KOZLUSAN ürünlerini tercih ettiğiniz için teşekkür eder, ürünlerimizden memnun kalacağınızı umarız.

Bu kılavuz siz değerli müşterilerimizi bilgilendirmek amacıyla düzenlenmiştir. Kılavuz içerisindeki bilgiler kullanıcıların ürünü sağlıklı kullanabilmesi ve gerektiğinde uygun görülen müdahaleleri yapabilmeleri için hazırlanmıştır.

Bu kılavuzu ürünün kullanım süresi boyunca muhafaza ediniz.

Ürünün ilk çalıştırılmasından itibaren kullanılacak süre zarfında kullanma kılavuzunda verilen talimatların dikkate alınarak ürünün kullanılması gerekmektedir.

Bu kılavuzun haricinde sormak ve öğrenmek istediğiniz hususlarla ilgili **KOZLUSAN YETKİLİ SERVİSLERİNE** veya **FABRİKADAKİ** yetkili kişilere başvurabilirsiniz.

Ürünün ilk çalıştırması **KOZLUSAN YETKİLİ SERVİSİ** tarafından yapılmalıdır.

Ürün ilk devreye alındıktan sonra yetkili servis ürünü nasıl kullanmanız gerektiğini size detaylı şekilde anlatacaktır.

Anlaşılmayan hususları sormanız menfaatinizedir.

Yetkili servisler ürünün ilk çalıştırmasını yaptıktan sonra, garanti belgesini ve işletmeye alma formunu size teslim etmek zorundadır.

Yetkili servis telefonuna 0 (236) 427 2313 nolu telefondan ulaşabilirsiniz.

Ürünlerimiz ve firmamız hakkında detaylı bilgi için www.kozlusan.com internet sitemizi ziyaret edebilirsiniz.

GENEL UYARILAR

TESLİMAT

Kalorifer kazanı size ulaştığında, ilk olarak gözle kontrol ediniz. Ürünü teslim almanız esnasında nakliye esnasında meydana gelen hasar tespit ederseniz, zararın giderilmesi için mutlaka nakliye firmasına hasar bildiriminde bulununuz ve hasar için tutanak tutunuz ya da ürünü teslim almayınız. Ürünü hasarlı durumda iken teslim alırsanız o ürünü o hali ile kabul etmiş sayılırsınız.

KAZAN VE TESİSATIN İLK ÇALIŞTIRILMASI VE VANALARIN SU GİRİŞ-ÇIKIŞ AYARI YAPILDIKTAN SONRA, HERHANGİ BİR KİŞİ TARAFINDAN VANALARA BİLİNÇSİZCE YAPILAN MÜDAHALELERDEN KAYNAKLANAN ARIZALARIN MEYDANA GELMESİNİ ÖNLEMEK İÇİN VANA KOLLARININ TESİSAT ÜZERİNDE BIRAKILMAMASINI ÖNERİRİZ.

ÜRÜN, EĞİTİM ALMIŞ (SERTİFİKALI) PERSONEL YA DA PERSONELİN KULLANIMI HAKKINDA BİLGİ VERDİĞİ KİŞİ TARAFINDAN KULLANILMALIDIR.

ÜRÜN ÇALIŞIRKEN KESİNLİKLE KAPAKLARI AÇILMAMALIDIR. KAZAN İÇERİSİNDEKİ ALEVİ İZLEMELİK İÇİN KAPAK ÜZERİNDEKİ GÖZETLEME CAMINI KULLANINIZ.

TECHNO KALORİFER KAZANLARINDA, YAKIT TUTUŞTUKTAN SONRA ALT KAPAĞI AÇIK UNUTMAYINIZ VE TAM OLARAK KAPANDIĞINDAN KESİN OLARAK EMİN OLUNUZ.

HER DEFASINDA KAPAKLARIN TAM KAPALI OLDUĞUNDAN EMİN OLUNMALIDIR.

TECHNO KALORİFER KAZANLARINDA ELEKTRİK KESİLMESİ VEYA SİRKÜLASYON POMPASI ARIZASI GİBİ DURUMLARDA İYİ AKTARIMI DURDUĞU ZAMAN KISA SÜREDE KAZAN SUYU SICAKLIĞI YÜKESELİR VE KAZAN BUHARA KALKABİLİR.

KESİNLİKLE NEMLİ VEYA ISLAK KÖMÜR KULLANILMAMALIDIR. KÖMÜR İÇERİSİNDEKİ KÜKÜRT VE NEM YANMA ÜRÜNÜ OLARAK SÜLFÜRİK ASİT OLUŞTURABİLİR VE KAZANIN DELİNMESİNE SEBEBİYET VEREBİLİR.

KESİNLİKLE KAZANA ÖN KAPAKTAN YÜKLEME YAPILMAMALIDIR. ÖNDEN YÜKLEME YAPILMASI ESNASINDA ÇIKAN DUMAN VE ALEVDEN ZARAR GÖRMENİZE SEBİYET VEREBİLİR.

ÜRÜNE MÜDAHALE EDERKEN MUTLAKA CİHAZIN FİŞİ ÇEKİLMELİDİR. ÜRÜNE MÜDAHALE İŞLEMİ BİTTİĞİNDE TEKRAR FİŞİ GERİ TAKILMALI, ELEKTRONİK KUMANDA PANELİNDEN KAPALI YA DA AÇIK KONUMDA OLDUĞUNUN KONTROLÜ YAPILMALIDIR.

ELEKTRİK KESİNTİSİ VEYA VOLTAJ DÜZENSİZLİĞİNDEN KAYNAKLANAN ELEKTRONİK KART, SİRKÜLASYON POMPASI, FAN VE MOTOR ARIZALARI GARANTİ KAPSAMI DIŞINDADIR. BU TİP ARIZALARI ÖNLEMEK İÇİN ELEKTRİK TESİSATINIZDA DÜZENLEYİCİ ÖNLEMLER ALMANIZI ÖNERİRİZ.

YAKITINIZIN İÇİNDE KESİNLİKLE YABANCI CİSİM BULUNDURULMAMALIDIR. YABANCI CİSİMLER YAKIT BESLEME ÜNİTESİNİN SIKIŞMASINA SEBİYET VEREBİLİR. YAKITIN İÇİNDE ÇIKABİLECEK OLAN TAŞ, ÇİVİ, DEMİR PARÇASI GİBİ YABANCI CİSİMLERDEN KAYNAKLANAN HELEZON MOTOR VE REDÜKTÖR ARIZALARI GARANTİ KAPSAMI DIŞINDADIR.

KAZAN KURULUMUNDAKİ POMPALARIN ENERJİ BESLEMELERİ KESİNLİKLE KONTROL PANELİNDEN BAĞIMSIZ YAPILMAMALIDIR.

KALORİFER KAZANINIZ VE TESİSATINIZ SUSUZ KALMASI DURUMUNDA KAZANINIZI KAPATINIZ VE SOĞUMASINI BEKLEYİNİZ. YANAN YADA SICAK DURUMDAKİ KAZANA KESİNLİKLE SU BASMAYINIZ. SICAK KAZAN GÖVDESİNE SU BASILMASI ; ANİ BUHARLAŞMA VE BASINÇ YÜKSELMESİNE SEBEP OLABİLİR.

KAZANINIZIN UZUN SÜRELİ KAPALI KALMASI DURUMUNDA YAKIT DEPOSUNU BOŞALTINIZ.

KAZANDA BULUNAN KAPAK İZOLASYONU VERMUKULİT, FİTİLLER VE CAM PARÇALAR GARANTİ KAPSAMI DIŞINDADIR.

GARANTİ VE SERVİS ŞARTLARIMIZ

KOZLUSAN ürünleri fatura veya işletmeye alma tarihinden başlayarak imalattan kaynaklanan hatalara karşı 2 (İKİ) YIL GARANTİLİDİR.

Servislerimiz, yapılan servislik sonucunda garanti belgesi ve işletmeye alma formunu, kendisi ve ürünü sağlıklı teslim alan müşteri tarafından imzalatıp, bir nüshasını kesinlikle müşteriye teslim etmek zorundadır. Servis işlemi sonunda servis personelinin belgelerinizi teslim alınız.

Ürünün ücretli olarak değiştirilen orijinal parçalarına 6 (AY) malzeme ve işçilik garantisi verilmiştir.

Ürünün fabrikada yapılan bakım ve onarımlarında, ürününüzü 90 gün içerisinde teslim almadığınız takdirde ürünle ilgili hiçbir hak talep edemezsiniz.

Garanti kapsamında değiştirilen parçalar tarafınızca istendiğinde gösterilir ancak teslim edilmez. Garanti kapsamı dışında yapılan servis işlemlerinde değiştirilen parçalar tarafınıza iade edilir.

Servis formunu imzaladığınızda ekte bulunan servis sözleşmesini kabul etmiş sayılırsınız.

Ürünümüzün yasal ömrü 10 (ON) yıldır. Bu süre içerisinde KOZLUSAN yedek parça bulunduracak ve servis verme işlemini tarafınıza sağlayacaktır.

Cihazınız mutlaka **KOZLUSAN** yetkili servisleri tarafından devreye alınmak zorundadır. Devreye alma sonrasında yetkili servisler GARANTİ BELGESİ ve İŞLETMEYE ALMA FORMU onaylayarak, sizlere teslim etmek zorundadır. Ürünün ilk kullanımı esnasında bu hususa dikkat ediniz. GARANTİ BELGESİ DOLDURULMAYAN ÜRÜNLERLE İLGİLİ GARANTİ HAKKINIZI KULLANAMAZSINIZ.

İLK ÇALIŞTIRMA İŞLEMİ YETKİLİ SERVİS DIŞINDA YAPILACAK OLUR İSE ÜRÜN GARANTİ KAPSAMI DIŞINDA KALACAKTIR. KOZLUSAN BU DURUMDA HiÇ BİR MESULİYET KABUL ETMEYECEKTİR.

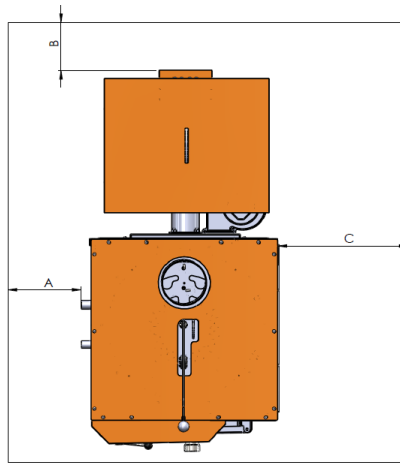
Kullanım esnasında ürün üzerinde bulunan önemli ibareleri / uyarıları mutlaka dikkate alınız.

Ürününüzün seri numarasını her ihtimale karşı bu kitapçığın uygun bir yerine not ediniz. Şikâyetlerinizde bu seri numarası sizden istenecektir.

ÖN HAZIRLIKLAR

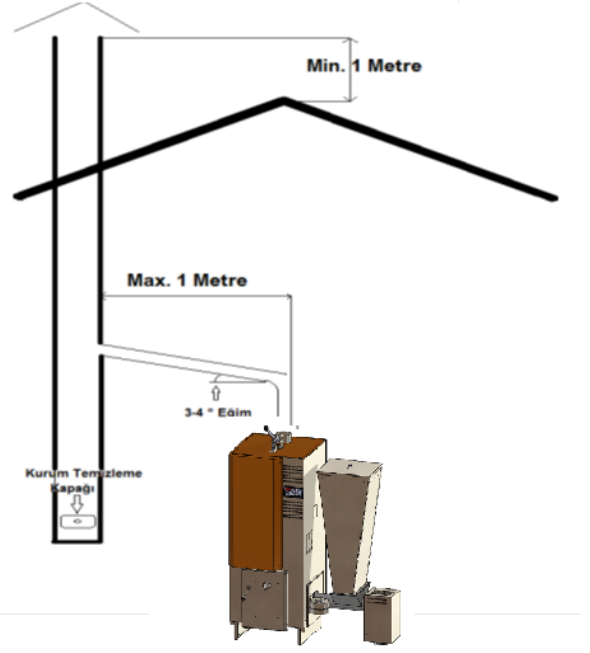
Montaj Yeri ve Yerleştirme: Kazanları, güvenlik açısından insanların yaşadığı mahallere monte etmeyiniz. Servis çalışmalarının kolay ve tesisat bağlantılarının düzgün yapılabilmesi için kazan ve duvarlar arasında boşluk (yanlarda en az 50 cm, ön kısmında 1 metre, arkada en az 150 cm, üst kısmı ile tavan arasında 1 metre) bırakılması gerekmektedir. Kazanın yerleştirileceği zemine betonarme bir platform yapılarak kazanın zeminden yüksekte olması sağlanmalıdır. Kazanın kurulduğu yere temiz hava girmesi ve aynı zamanda kurulduğu kısmın havalanması için uygun bir havalandırma penceresi (menfez) sağlanmalıdır. Havalandırma penceresi kazanın kurulu olduğu kısmın temiz hava almasını sağlayarak size yakıt tasarrufu sağlayacaktır. (A-C=50 CM, B=150 CM)

! Kazanın kurulduğu alanda mazot benzin ve türleri gibi yanıcı ve patlayıcı maddelerin bulundurulması tehlikeli ve yasaktır.



Şekil 1: Kalerifer Kazanı Yerleşimi Temsili Çizimi (üst görünüş)

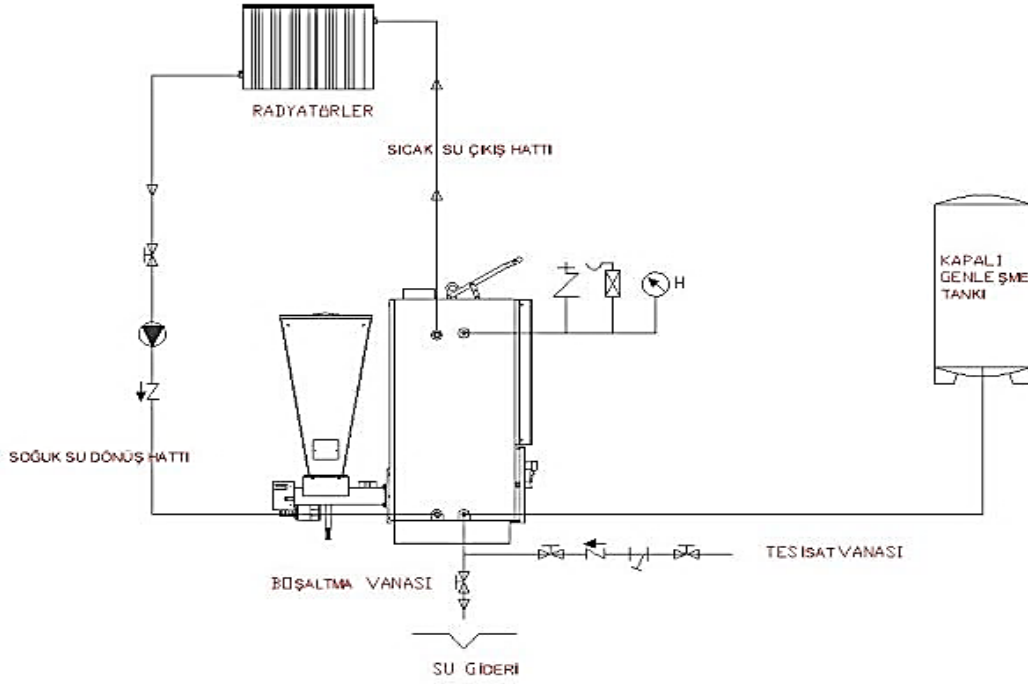
Baca Bağlantısı: Baca bağlantısı yetkili bilirkişi tarafından yapılmalıdır. Yakıtın yanması sırasında tehlikeli gazlar açığa çıkabilir. Bu sebeple baca bağlantısı sızdırmazlığı mutlaka sağlanmalıdır. Baca bağlantıları yatak ve çocuk odalarından kesinlikle geçirilmemelidir. Baca çapı cihaz baca çıkışı ile aynı ölçüde yapılmalıdır. Baca kesiti kesinlikle daraltılmamalıdır. Baca bağlantılarında keskin köşelerden kaçınılmalı ve en az boru ile dirsek kullanılmalıdır. Baca borusu korozyona uğrayacak malzemeden yapılmış olmamalıdır. Baca bağlantı borusu 3-4° yükselen eğimle bacaya bağlanmalıdır. Cihazın bacaya yatay uzaklığı maksimum 100 cm olmalıdır. Baca bağlantıları yanıcı ve patlayıcı maddelerin bulunduğu yerlerden geçirilmemelidir. Baca bağlantı borusu ısıdan deforme olacak eşyalardan uzakta tutulmalıdır. Baca bağlantısı insan ve evcil hayvanların ulaşım ısıdan zarar görebilecek şekilde monte edilme zorunluluğu varsa mutlaka ısı yalıtım yapılmalıdır. Baca çatı üst noktasından iki metre yukarıya çıkartılmalıdır. Ayrıca, baca yakın komşu binalardan en az 1 metre yukarıya çıkartılmalıdır. Bacanın alt kısmında kurum temizleme kapağı olmalı , bu kapağın kapandığında alt kısımdan hava almayacak şekilde olması ve yine aynı şekilde içeride oluşan dumanında dışarı çıkmamasını sağlamalıdır.



Tesisat Bağlantıları, İmbisat(Genleşme Tankı), Borular ve Vanalar: Dış ortamlardan geçen tesisat, sıcak su, baca bağlantıları mutlaka izole edilmelidir. Tesisat, cihazın çıkış ölçülerinden başlayıp küçülerek çekilmeli, ancak tesisat ölçüsü son radyatör grubuna kadar ¾" ten aşağıya düşürülmemelidir. Radyatörlerin su giriş-çıkış bağlantıları çapraz olarak yapılmalıdır. Her radyatör grubuna hava purjörü takılmalıdır. Şap altından geçen borular antipas boya ile boyanmalıdır. Sıva altı tesisatlar da sıva yapmadan önce su kaçak testi yapılmalıdır. Isıtma sistemine minimum 2 bar su basılarak kaçak kontrolü yapılmalıdır. Plastik borularda uygun mesafelerde yeterli miktarda kelepçe kullanılmalıdır. Sirkülasyon pompası TECHNO serisi kazanlarda dönüş hattına, bağlanmalıdır. Açık genleşme deposu tercih edilen TECHNO serisi kazanlarımızda genleşme deposu, en yüksekteki petekten daha yukarıya monte edilmelidir. Cihazın gidiş ve dönüş hatlarına küresel vana bypass monte edilmelidir. Bu vanaların üzerinde emniyet açısından kol bırakmamanızı öneririz. Vanaların sistem çalışır iken kapatılması durumunda kazan zarar görür, kazan sıcaklığı aşırı yükselir ve kazanın hararet yapmasına sebep olur, bu durumdan KOZLUSAN firması sorumlu değildir ve herhangi bir mesuliyet kabul etmez. Boru bağlantılarında sızıntı olmamalıdır. Sızıntı olması durumunda hemen tesisatı yapan kişi veya firmanızı çağırınız. Tesisat bağlantısı yetkili(sertifikalı) tesisat ustası tarafından yapılmalıdır. Tesisat içerisinde akışkan olarak su kullanılmalıdır. Tesisat içerisinde dolaşan akışkana donamaya karşı antifriz ilave edilmelidir.

TECHNO model kazanlarda sisteminizi **kapalı genleşme tankı** ile bağlamanızı tavsiye ederiz. Tesisat ve kazan üzerinde **mutlaka 3 bar otomatik emniyet ventili** bulunmalıdır. (Şekil.3 tesisat bağlantı şemasına bakınız)

Şekil 3: TESİSAT BAĞLANTI ŞEMASI



	VANA		TAHLİYE BORUSU
	HIDROMETRE		HAVA PURJERİ
	SİRKULASYON POMPASI		EMLİYET VENTİLİ (3BAR)
	ÇEKVALF		

Elektrik Bağlantıları: Elektrik bağlantılarında hattın topraklı olması ve elektrik kablolarının sıvı temasına karşı korunmalı olması gerekmektedir. Uygun olmayan elektrik bağlantılarına yetkili servisler montaj yapmayacaktır. Bu konuda yetkili servislerin uyarılarına göre hatlarınızı kesinlikle düzeltmeniz gerekmektedir. Elektrik ana bağlantılarına kesinlikle müdahale etmeyiniz. Elektrik bağlantılarında kullanım kılavuzu içerisinde bulunan şemanın yetkili servislerce uygulaması şarttır, montaj esnasında buna dikkat ediniz. Cihaz voltaj dalgalanmalarına maruz kalmamalıdır. Bu durumu ortadan kaldırma için elektrik sisteminize düzenleyici bağlatmanızı öneririz. Aksi takdirde voltaj dengesizliğinden kaynaklan arızalarda ürününüz garanti kapsamı dışında kalacaktır.

Hareketli Aksamlar: Hareketli aksamların montajı sonrasında uygun olarak çalışması servis tarafından sağlanacaktır. Hareketli aksamlar kapalı muhafazalar içerisinde çalışmaktadır. Kapakların veya muhafazaların açılarak çalışma esnasında hareketli aksamlara uzuvların kesinlikle yaklaştırılmaması gerekmektedir. Aksi durumda zarar görebilirsiniz. Hareket eden aksamların çalışma esnasında uygunsuz müdahalelere kişinin zarar görmesi halinde KOZLUSAN herhangi bir sorumluluk kabul etmez.

TEKNİK ÖZELLİKLER

Çalışma Voltajı	230V 50Hz +/- 10%
Beklemedeki güç tüketimi	< 1 Watt
Mal verme motoru kapasitesi	Maks. 0.06kW
Pompa kapasitesi	Maks 160W
Fan Kapasitesi	Maks 240W
Çalışma sıcaklığı	0...40°C
Sıcaklık ölçüm sahası	-10...120°C
Sıcaklık ölçüm doğruluğu	±1%
Akım ölçüm sahası	0.05A ... 9.99A full-sine THD < 10%
Akım ölçüm doğruluğu	±1% + 0.05A



YÜKLEME HELEZONUNU ŐEKİLDEKİ GİBİ
KAZAN İÇERİSİNE YERLEŐTİRİP CIVATA İLE
BİRLEŐTİRİNİZ.



GARANTİ BELGESİ	
Üretici veya İthalatçı Firmanın: Unvanı: KOZLUSAN ISITMA SİSTEMLERİ Adresi: Kayaloğlu Mah. İstiklal (Cumhuriyet) Cad. No:146 AKHİSAR/ MANİSA Telefonu: 02364272313 Faks: 02364272427 e-posta: kozlusan@kozlusan.com Yetkilinin İmzası: Firmanın Kaşesi:	Satıcı Firmanın: Unvanı: Adresi: Telefonu: Faks: e-posta: Fatura Tarih ve Sayısı: Teslim Tarihi ve Yeri: Yetkilinin İmzası: Firmanın Kaşesi:
MALIN	
Cinsi: KATI YAKITLI KALORİFER KAZANI Markası: KOZLUSAN Modeli:	Garanti Süresi: 2 YIL Azami Tamir Süresi: 20 İŞ GÜNÜ Bandrol ve Seri No:
GARANTİ VE SERVİS ŞARTLARIMIZ <ol style="list-style-type: none"> Garanti süresi, malın teslim tarihinden başlar ve iki yıldır. Malın garantiye girmeyen ve kullanım hataları dışındaki parçalarının tamamı firmamızın garantisini altındadır. Malın tamir süresi en fazla 20 iş günüdür. Bu süre, mala ilişkin arızanın servis istasyonuna, servis istasyonunun olmaması durumunda, malın satıcısı, bayii, acentesi, temsilciliği, ithalatçısı veya imalatçısı-üreticisinden birisine bildirim tarihinden itibaren başlar. Malın arızasının 10 gün içerisinde giderilmemesi halinde imalatçı-üretici veya ithalatçı malın tamiri tamamlanıncaya kadar, benzer özelliklere sahip başka bir malı tüketicinin kullanımına tahsis etmek zorundadır. Malın garanti süresi içerisinde malzeme ve işçilik hatalarından kaynaklanan arıza halinde, işçilik masrafı, değiştirilen parça bedeli ya da başka herhangi bir ad altında hiçbir ücret talep etmeksizin tamiri yapılacaktır. 6502 sayılı Tüketicinin Korunması Hakkında Kanununun, SATIŞ SONRASI HİZMETLER YÖNETMELİĞİ gereğince; ürünün kullanım ömrü boyunca firmamız yedek parça ve servislik hizmeti vermeyi garanti eder. Garanti kapsamında yapılan ücretsiz parça değişimleri ile garanti süresi sonrasında veya garanti süresi içerisinde olup da garanti kapsamında olmayan ücretli parça değişimleri çerçevesinde değiştirilen parçalara 6 ay süre ile garanti verilir. Malın kullanma kılavuzunda yer alan hususlara aykırı kullanılmasından kaynaklanan arızalar garanti kapsamı dışındadır. Tüketici, garantiden doğan haklarının kullanılmasında ilgili olarak çıkabilecek uyuşmazlıklarda yerleşim yerinin bulunduğu veya tüketici işleminin yapıldığı yerdeki Tüketici Hakem Heyetine veya Tüketici Mahkemesine başvurabilir. Satıcı tarafından bu Garanti Belgesinin verilmemesi durumunda, tüketici Gümrük ve Ticaret Bakanlığı Tüketicinin Korunması ve Piyasa Gözetimi Genel Müdürlüğüne başvurabilir. 	

ÜRÜNÜN, CİNSİ : MARKASI : MODELİ : SERİ NO : MÜŞTERİ ADI/SOYADI : TESLİM TARİHİ VE YERİ : AZAMI TAMİR SÜRESİ : GARANTİ SÜRESİ :	 Kıyıoğlu Yolu, K101 Çarşıbaşı Cad. No:101 Akbaba / SAMSAT TEL : +99 (036) 427 22 13- 412 22 64 FAX : +90 (036) 427 21 17 ADRESAN Y.D. T.C.No: 122 067 266 46 Tık. Sic. No:5748
---------------------------------------------------------------------------------------------------------------------------------------------------------	---------------------------------------------------------------------------------------------------------------------------------------------------------------------------------------------------------------------------------------------------------------------------------

*YETKİLİ SATICI VE ÜRÜN, ÜNVANI : ADRESİ : TELEFON/FAX : FATURA NO : FATURA TARİHİ :	TARİH - KAŞE - İMZA
-----------------------------------------------------------------------------------------------------	---------------------

YETKİLİ KOZLUSAN SATICISI TARAFINDAN DOLDURULACAKTIR (*)

**YETKİLİ TEKNİK SERVİS, ÜNVANI : ADRESİ : TELEFON/FAX : İLK ÇALIŞTIRMA TARİHİ :	TARİH - KAŞE - İMZA
----------------------------------------------------------------------------------------------	---------------------

YETKİLİ KOZLUSAN SERVİSİ TARAFINDAN DOLDURULACAKTIR (**)



ÜRÜNÜN, CİNSİ : MARKASI : MODELİ : SERİ NO : MÜŞTERİ ADI/SOYADI : TESLİM TARİHİ VE YERİ : AZAMI TAMİR SÜRESİ : GARANTİ SÜRESİ :	 Kıyıoğlu Yolu, K101 Çarşıbaşı Cad. No:101 Akbaba / SAMSAT TEL : +99 (036) 427 22 13- 412 22 64 FAX : +90 (036) 427 21 17 ADRESAN Y.D. T.C.No: 122 067 266 46 Tık. Sic. No:5748
---------------------------------------------------------------------------------------------------------------------------------------------------------	-----------------------------------------------------------------------------------------------------------------------------------------------------------------------------------------------------------------------------------------------------------------------------------

*YETKİLİ SATICI VE ÜRÜN, ÜNVANI : ADRESİ : TELEFON/FAX : FATURA NO : FATURA TARİHİ :	TARİH - KAŞE - İMZA
-----------------------------------------------------------------------------------------------------	---------------------

YETKİLİ KOZLUSAN SATICISI TARAFINDAN DOLDURULACAKTIR (*)

**YETKİLİ TEKNİK SERVİS, ÜNVANI : ADRESİ : TELEFON/FAX : İLK ÇALIŞTIRMA TARİHİ :	TARİH - KAŞE - İMZA
----------------------------------------------------------------------------------------------	---------------------

YETKİLİ KOZLUSAN SERVİSİ TARAFINDAN DOLDURULACAKTIR (**)

Bu form, ürün ilk kullanıma alınırken KOZLUSAN veya yetkili servis tarafından doldurulacak ve bir nüshası müşteriye verilecektir. Müşteri, ürünün sağlıklı çalışması için montaj alanında gerekli koşulları sağlamakla yükümlüdür. Montaj alanının uygun olmaması halinde, ürün kurulmaz ve kullanıma alınmaz. Ancak, KOZLUSAN veya yetkili servisi tarafından kurulmayan ve kullanıma hazır hale getirilmeyen ya da uygun olmayan montaj alanına kurulum için müşteri tarafından yazılı talimat verilmesi halinde **ÜRÜN GARANTİ KAPSAMI DIŞINDA KALIR.**

MÜŞTERİ ADI:

ADRES-TELEFON:

CİHAZ TİPİ:

SERİ NO:

MONTAJ YAPAN BAYİİ:

				UYGUNSUZLUK TANIMI	
YAKIT TÜRÜ	PELET	<input type="radio"/>	KÖMÜR	<input type="radio"/>	
MONTAJ MAHALİ	UYGUN	<input type="radio"/>	UYGUN DEĞİL	<input type="radio"/>	
BACA BAĞLANTI DETAYI VE SIZDIRMAZLIK	UYGUN	<input type="radio"/>	UYGUN DEĞİL	<input type="radio"/>	
CİHAZ TESİSAT BAĞLANTILARI	UYGUN	<input type="radio"/>	UYGUN DEĞİL	<input type="radio"/>	
TESİSAT ÜST NOKTALARINDA HAVA PRUJÖRÜ VAR MI?	EVET	<input type="radio"/>	HAYIR	<input type="radio"/>	
TESİSAT ALT NOKTASINDA BOŞALTMA MUSLUĞU VAR MI?	EVET	<input type="radio"/>	HAYIR	<input type="radio"/>	
CİHAZA DİREK BAĞLI EMNİYET VENTİLİ VAR MI?	EVET	<input type="radio"/>	HAYIR	<input type="radio"/>	
EMNİYET VENTİL ÇIKIŞI BİNA DIŞINA ÇIKARILMIŞ MI?	EVET	<input type="radio"/>	HAYIR	<input type="radio"/>	
GENLEŞME TANKİ TİPİ(MANUEL MODELDE AÇIK GENLEŞME MECBURİDİR)	AÇIK	<input type="radio"/>	KAPALI	<input type="radio"/>	
GENLEŞME TANKİ LİTRE		LT		
CİHAZ ÖN-ARKA-SAĞ-SOL MESAFE YETERLİ Mİ?	EVET	<input type="radio"/>	HAYIR	<input type="radio"/>	
CİHAZIN BULUNDUĞU ORTAMDA HAVALANDIRMA VAR MI?	EVET	<input type="radio"/>	HAYIR	<input type="radio"/>	
ELEKTRİK PRİZİ TOPRAKLI MI?	EVET	<input type="radio"/>	HAYIR	<input type="radio"/>	
ELEKTRİK TESİSATI UYGUN MU?	EVET	<input type="radio"/>	HAYIR	<input type="radio"/>	
YAKIT CİNSİ KILAVUZDA BELİRTİLEN YAKIT STANDARTLARINA UYGUN MU?	EVET	<input type="radio"/>	HAYIR	<input type="radio"/>	
KAZAN KULLANMA KILAVUZU MÜŞTERİYE TESLİM EDİLDİ Mİ?	EVET	<input type="radio"/>	HAYIR	<input type="radio"/>	
CİHAZIN VE TESİSATIN HAVASI ALINDI MI ?	EVET	<input type="radio"/>	HAYIR	<input type="radio"/>	

İLK ATEŞLEME İŞLEMİ

YAKIT HAZNESİNE PELET/KÖMÜR DOLDURULUP ATEŞLEME İŞLEMİ YAPILDI.	EVET	<input type="radio"/>	HAYIR	<input type="radio"/>	
CİHAZ YAKIT VE YANMA AYARLARI YAPILDI.	EVET	<input type="radio"/>	HAYIR	<input type="radio"/>	
CİHAZ BACA ÇEKİŞİ KONTROL EDİLDİ.	YETERSİZ	<input type="radio"/>	YETERLİ	<input type="radio"/>	
SİRKÜLASYON POMPASI ÇALIŞMASI KONTROL EDİLDİ.	ÇALIŞIYOR	<input type="radio"/>	ÇALIŞMIYOR	<input type="radio"/>	
CİHAZ KONTROL KARTI KULLANIMI MÜŞTERİYE ANLATILDI.	EVET	<input type="radio"/>	HAYIR	<input type="radio"/>	
CİHAZ TEMİZLİK VE BAKIMI MÜŞTERİYE ANLATILDI.	EVET	<input type="radio"/>	HAYIR	<input type="radio"/>	
CİHAZ KULLANIMI ANLATILDI-EKSİKSİZ TESLİM EDİLDİ.	EVET	<input type="radio"/>	HAYIR	<input type="radio"/>	

Müşteri düzenlenen bu formu okuduğunu ve incelediğini, cihazın kullanım klavuzunda yer alan özellikleri taşıdığını ve usulüne uygun olarak kurulduğunu kabul eder ve imzası ile teminat altına almıştır. Garanti verilen hususlar dışında müşteri tarafından fazladan talep edilen hizmetler ayrıca ücretlendirilir.

Özellikle müşteri tarafından elektrik tesisatının topraklı ve uygun şekilde yaptırılmaması halinde, kurulum işlemi kesin olarak yapılmaz. Müşteri tarafından cihaz kurulumunun haricen yaptırılması halinde KOZLUSAN hiçbir şekilde sorumluluk kabul etmez.

TESLİM EDEN/İMZA

TESLİM ALAN/İMZA

Bu form, ürün ilk kullanıma alınırken KOZLUSAN veya yetkili servis tarafından doldurulacak ve bir nüshası müşteriye verilecektir. Müşteri, ürünün sağlıklı çalışması için montaj alanında gerekli koşulları sağlamakla yükümlüdür. Montaj alanının uygun olmaması halinde, ürün kurulmaz ve kullanıma alınmaz. Ancak, KOZLUSAN veya yetkili servisi tarafından kurulmayan ve kullanıma hazır hale getirilmeyen ya da uygun olmayan montaj alanına kurulum için müşteri tarafından yazılı talimat verilmesi halinde **ÜRÜN GARANTİ KAPSAMI DIŞINDA KALIR.**

MÜŞTERİ ADI:

ADRES-TELEFON:

CİHAZ TİPİ:

SERİ NO:

MONTAJ YAPAN BAYİİ:

				UYGUNSUZLUK TANIMI	
YAKIT TÜRÜ	PELET	<input type="radio"/>	KÖMÜR	<input type="radio"/>	
MONTAJ MAHALİ	UYGUN	<input type="radio"/>	UYGUN DEĞİL	<input type="radio"/>	
BACA BAĞLANTI DETAYI VE SIZDIRMAZLIK	UYGUN	<input type="radio"/>	UYGUN DEĞİL	<input type="radio"/>	
CİHAZ TESİSAT BAĞLANTILARI	UYGUN	<input type="radio"/>	UYGUN DEĞİL	<input type="radio"/>	
TESİSAT ÜST NOKTALARINDA HAVA PRUJÖRÜ VAR MI?	EVET	<input type="radio"/>	HAYIR	<input type="radio"/>	
TESİSAT ALT NOKTASINDA BOŞALTMA MUSLUĞU VAR MI?	EVET	<input type="radio"/>	HAYIR	<input type="radio"/>	
CİHAZA DİREK BAĞLI EMNİYET VENTİLİ VAR MI?	EVET	<input type="radio"/>	HAYIR	<input type="radio"/>	
EMNİYET VENTİL ÇIKIŞI BİNA DIŞINA ÇIKARILMIŞ MI?	EVET	<input type="radio"/>	HAYIR	<input type="radio"/>	
GENLEŞME TANKİ TİPİ(MANUEL MODELDE AÇIK GENLEŞME MECBURİDİR)	AÇIK	<input type="radio"/>	KAPALI	<input type="radio"/>	
GENLEŞME TANKİ LİTRELT				
CİHAZ ÖN-ARKA-SAĞ-SOL MESAFE YETERLİ Mİ?	EVET	<input type="radio"/>	HAYIR	<input type="radio"/>	
CİHAZIN BULUNDUĞU ORTAMDA HAVALANDIRMA VAR MI?	EVET	<input type="radio"/>	HAYIR	<input type="radio"/>	
ELEKTRİK PRİZİ TOPRAKLI MI?	EVET	<input type="radio"/>	HAYIR	<input type="radio"/>	
ELEKTRİK TESİSATI UYGUN MU?	EVET	<input type="radio"/>	HAYIR	<input type="radio"/>	
YAKIT CİNSİ KILAVUZDA BELİRTİLEN YAKIT STANDARTLARINA UYGUN MU?	EVET	<input type="radio"/>	HAYIR	<input type="radio"/>	
KAZAN KULLANMA KILAVUZU MÜŞTERİYE TESLİM EDİLDİ Mİ?	EVET	<input type="radio"/>	HAYIR	<input type="radio"/>	
CİHAZIN VE TESİSATIN HAVASI ALINDI MI ?	EVET	<input type="radio"/>	HAYIR	<input type="radio"/>	

İLK ATEŞLEME İŞLEMİ

YAKIT HAZNESİNE PELET/KÖMÜR DOLDURULUP ATEŞLEME İŞLEMİ YAPILDI.	EVET	<input type="radio"/>	HAYIR	<input type="radio"/>	
CİHAZ YAKIT VE YANMA AYARLARI YAPILDI.	EVET	<input type="radio"/>	HAYIR	<input type="radio"/>	
CİHAZ BACA ÇEKİŞİ KONTROL EDİLDİ.	YETERSİZ	<input type="radio"/>	YETERLİ	<input type="radio"/>	
SİRKÜLASYON POMPASI ÇALIŞMASI KONTROL EDİLDİ.	ÇALIŞIYOR	<input type="radio"/>	ÇALIŞMIYOR	<input type="radio"/>	
CİHAZ KONTROL KARTI KULLANIMI MÜŞTERİYE ANLATILDI.	EVET	<input type="radio"/>	HAYIR	<input type="radio"/>	
CİHAZ TEMİZLİK VE BAKIMI MÜŞTERİYE ANLATILDI.	EVET	<input type="radio"/>	HAYIR	<input type="radio"/>	
CİHAZ KULLANIMI ANLATILDI-EKSİKSİZ TESLİM EDİLDİ.	EVET	<input type="radio"/>	HAYIR	<input type="radio"/>	

Müşteri düzenlenen bu formu okuduğunu ve incelediğini, cihazın kullanım klavuzunda yer alan özellikleri taşıdığını ve usulüne uygun olarak kurulduğunu kabul eder ve imzası ile teminat altına almıştır. Garanti verilen hususlar dışında müşteri tarafından fazladan talep edilen hizmetler ayrıca ücretlendirilir.

Özellikle müşteri tarafından elektrik tesisatının topraklı ve uygun şekilde yaptırılmaması halinde, kurulum işlemi kesin olarak yapılmaz. Müşteri tarafından cihaz kurulumunun haricen yaptırılması halinde KOZLUSAN hiçbir şekilde sorumluluk kabul etmez.

TESLİM EDEN/İMZA

TESLİM ALAN/İMZA

Bu form, ürün ilk kullanıma alınırken KOZLUSAN veya yetkili servis tarafından doldurulacak ve bir nüshası müşteriye verilecektir. Müşteri, ürünün sağlıklı çalışması için montaj alanında gerekli koşulları sağlamakla yükümlüdür. Montaj alanının uygun olmaması halinde, ürün kurulmaz ve kullanıma alınmaz. Ancak, KOZLUSAN veya yetkili servisi tarafından kurulmayan ve kullanıma hazır hale getirilmeyen ya da uygun olmayan montaj alanına kurulum için müşteri tarafından yazılı talimat verilmesi halinde **ÜRÜN GARANTİ KAPSAMI DIŞINDA KALIR.**

MÜŞTERİ ADI:

ADRES-TELEFON:

CİHAZ TİPİ:

SERİ NO:

MONTAJ YAPAN BAYİİ:

					UYGUNSUZLUK TANIMI
YAKIT TÜRÜ	PELET	<input type="radio"/>	KÖMÜR	<input type="radio"/>	
MONTAJ MAHALİ	UYGUN	<input type="radio"/>	UYGUN DEĞİL	<input type="radio"/>	
BACA BAĞLANTI DETAYI VE SIZDIRMAZLIK	UYGUN	<input type="radio"/>	UYGUN DEĞİL	<input type="radio"/>	
CİHAZ TESİSAT BAĞLANTILARI	UYGUN	<input type="radio"/>	UYGUN DEĞİL	<input type="radio"/>	
TESİSAT ÜST NOKTALARINDA HAVA PRUJÖRÜ VAR MI?	EVET	<input type="radio"/>	HAYIR	<input type="radio"/>	
TESİSAT ALT NOKTASINDA BOŞALTMA MUSLUĞU VAR MI?	EVET	<input type="radio"/>	HAYIR	<input type="radio"/>	
CİHAZA DİREK BAĞLI EMNİYET VENTİLİ VAR MI?	EVET	<input type="radio"/>	HAYIR	<input type="radio"/>	
EMNİYET VENTİL ÇIKIŞI BİNA DIŞINA ÇIKARILMIŞ MI?	EVET	<input type="radio"/>	HAYIR	<input type="radio"/>	
GENLEŞME TANKİ TİPİ(MANUEL MODELDE AÇIK GENLEŞME MECBURİDİR)	AÇIK	<input type="radio"/>	KAPALI	<input type="radio"/>	
GENLEŞME TANKİ LİTRELT				
CİHAZ ÖN-ARKA-SAĞ-SOL MESAFE YETERLİ Mİ?	EVET	<input type="radio"/>	HAYIR	<input type="radio"/>	
CİHAZIN BULUNDUĞU ORTAMDA HAVALANDIRMA VAR MI?	EVET	<input type="radio"/>	HAYIR	<input type="radio"/>	
ELEKTRİK PRİZİ TOPRAKLI MI?	EVET	<input type="radio"/>	HAYIR	<input type="radio"/>	
ELEKTRİK TESİSATI UYGUN MU?	EVET	<input type="radio"/>	HAYIR	<input type="radio"/>	
YAKIT CİNSİ KILAVUZDA BELİRTİLEN YAKIT STANDARTLARINA UYGUN MU?	EVET	<input type="radio"/>	HAYIR	<input type="radio"/>	
KAZAN KULLANMA KILAVUZU MÜŞTERİYE TESLİM EDİLDİ Mİ?	EVET	<input type="radio"/>	HAYIR	<input type="radio"/>	
CİHAZIN VE TESİSATIN HAVASI ALINDI MI ?	EVET	<input type="radio"/>	HAYIR	<input type="radio"/>	

İLK ATEŞLEME İŞLEMİ

YAKIT HAZNESİNE PELET/KÖMÜR DOLDURULUP ATEŞLEME İŞLEMİ YAPILDI.	EVET	<input type="radio"/>	HAYIR	<input type="radio"/>	
CİHAZ YAKIT VE YANMA AYARLARI YAPILDI.	EVET	<input type="radio"/>	HAYIR	<input type="radio"/>	
CİHAZ BACA ÇEKİŞİ KONTROL EDİLDİ.	YETERSİZ	<input type="radio"/>	YETERLİ	<input type="radio"/>	
SİRKÜLASYON POMPASI ÇALIŞMASI KONTROL EDİLDİ.	ÇALIŞIYOR	<input type="radio"/>	ÇALIŞMIYOR	<input type="radio"/>	
CİHAZ KONTROL KARTI KULLANIMI MÜŞTERİYE ANLATILDI.	EVET	<input type="radio"/>	HAYIR	<input type="radio"/>	
CİHAZ TEMİZLİK VE BAKIMI MÜŞTERİYE ANLATILDI.	EVET	<input type="radio"/>	HAYIR	<input type="radio"/>	
CİHAZ KULLANIMI ANLATILDI-EKSİKSİZ TESLİM EDİLDİ.	EVET	<input type="radio"/>	HAYIR	<input type="radio"/>	

Müşteri düzenlenen bu formu okuduğunu ve incelediğini, cihazın kullanım klavuzunda yer alan özellikleri taşıdığını ve usulüne uygun olarak kurulduğunu kabul eder ve imzası ile teminat altına almıştır. Garanti verilen hususlar dışında müşteri tarafından fazladan talep edilen hizmetler ayrıca ücretlendirilir.

Özellikle müşteri tarafından elektrik tesisatının topraklı ve uygun şekilde yaptırılmaması halinde, kurulum işlemi kesin olarak yapılmaz. Müşteri tarafından cihaz kurulumunun haricen yaptırılması halinde KOZLUSAN hiçbir şekilde sorumluluk kabul etmez.

TESLİM EDEN/İMZA

TESLİM ALAN/İMZA



KOZLUSAN

☎ 0 (236) 427 23 13

☎ 0 (236) 427 24 27

🌐 www.kozlusan.com

📍 Kayalıođlu Mah. İstiklal Cad. No: 146
Akhisar/MANİSA/TÜRKİYE

Firmamız dizgisel hatalardan sorumlu deđildir. Firmamızın ürün tasarımı ve ölçülerini deđiştirme hakkı saklıdır.